

SCHODY STRYCHOWE

25.04.2022

**Szeroka
oferta**
bezpiecznych
i wygodnych schodów
strychowych

 **FAKRO**[®]

SCHODY STRYCHOWE

umożliwiają łatwe i bezpieczne wyjście na poddasze nieużytkowe bez konieczności wykonywania kosztownych i zajmujących dużo miejsca schodów stacjonarnych.

Spełniają wszelkie wymagania techniczne oraz wymogi bezpieczeństwa, a także zapewniają pełną wygodę użytkowania. Wszystkie modele schodów FAKRO spełniają wymagania normy EN 14975.



OSZCZĘDNOŚĆ MIEJSCA

Schody strychowe FAKRO podczas składania i rozkładania drabinki nie wymagają dużej przestrzeni, a po złożeniu „chowają się” w stropie. Oszczędzamy tym samym miejsce w pomieszczeniu, w którym zostały zamontowane.

ŁATWY MONTAŻ

System montażu pozwala na łatwe zamontowanie schodów przez dwie osoby oraz dopasowanie długości drabiny do wysokości pomieszczenia. Schody dostarczone są do klienta kompletnie zmontowane i nie wymagają żadnych czynności przedmontażowych.

WYGODNA OBSŁUGA

Odpowiednia konstrukcja mechanizmu odciążającego klapę schodów, a w niektórych modelach również drabinkę usprawnia ich obsługę. Dostarczany ze schodami drążek umożliwia wygodne otwieranie i zamykanie schodów.

DODATKOWE WYPOSAŻENIE

W celu zwiększenia komfortu użytkowania oraz przyspieszenia montażu do schodów segmentowych FAKRO dostępne są akcesoria dodatkowe.

GWARANCJA

Schody strychowe FAKRO objęte są **3 letnią gwarancją.**

DREWNIANE

MAKSYMALNE
OBCIĄŻENIE
160 kg

U=1,1
KLAPY
W/m²K

SEGMENTOWE			WYSUWANE
LWS PLUS	LWK PLUS	LWZ PLUS	LDK
STANDARD	KOMFORT I FUNKCJONALNOŚĆ	KOMFORT, FUNKCJONALNOŚĆ I SZYBKI MONTAŻ	WYSUWANA DRABINKA
			

LMS

STANDARD



TERMOIZOLACYJNE



METALOWE

MAKSYMALNE
OBCIĄŻENIE
200 kg

U=1,1
KLAPY
W/m²K

SEGMENTOWE

LMK

KOMFORT
I FUNKCJONALNOŚĆ

LML

PODWYŻSZONY
KOMFORT
UŻYTKOWANIA

LMP

DO WYSOKICH
POMIESZCZEN

MAX
366cm

U=1,1
KLAPY
W/m²K

NOŻYCOWE

LST

FUNKCJONALNOŚĆ
I KOMPAKTOWE
ROZMIARY

ENERGOOSZCZĘDNE

ENERGOOSZCZĘDNE

DREWNIANE

MAKSYMALNE
OBCIĄŻENIE
160 kg

U=0,74
SCHODÓW
W/m²K

U=0,68
SCHODÓW
W/m²K

U=0,51
SCHODÓW
W/m²K

SEGMENTOWE

**LWL
EXTRA**

PODWYŻSZONY
KOMFORT
UŻYTKOWANIA

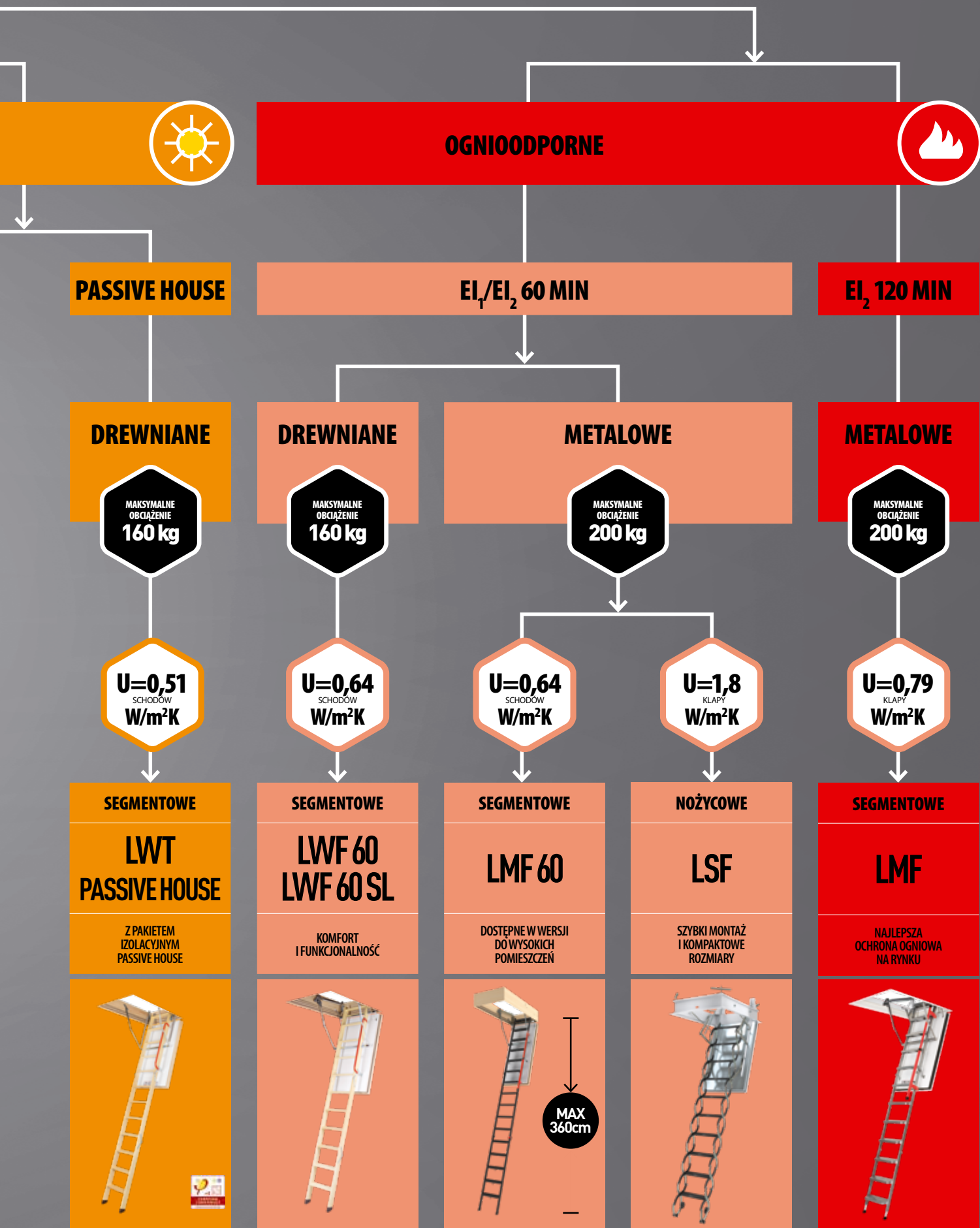
**LTK
ENERGY**

WYSOKA
TERMOIZOLACYJNOŚĆ

LWT

NAJLEPSZA
TERMOIZOLACYJNOŚĆ

WYBÓR SCHODÓW STRYCHOWYCH



SCHODY SEGMENTOWE SKŁADANE Z DREWNIANĄ DRABINKĄ

LWS Plus

LWK Plus



Dostępne w rozmiarach **MINI** (4-segm)

Schody **LWS Plus / LWK Plus** to schody z 3- lub 4-segmentową drewnianą drabinką i klapą termoizolacyjną. Innowacyjne rozwiązania zastosowane w nowej konstrukcji schodów LWS/LWK Plus zapewniają wysoki komfort użytkowania oraz szybki i prosty montaż w stropie.

LWZ Plus



Schody strychowe **LWZ Plus** łączą zalety nowej konstrukcji z systemem szybkiego montażu. Stalowa rama zintegrowana z kątownikami szybkiego montażu i metalowymi listwami wykończeniowymi pozwalają na bardzo szybki montaż i natychmiastowe wykończenie szczeliny pozostającej po zamontowaniu schodów w stropie.

LWL Extra



LWL Extra to drewniane schody strychowe nowej konstrukcji o podwyższonych parametrach termoizolacyjnych. Dla zwiększenia bezpieczeństwa i komfortu użytkowania schody zostały wyposażone w dodatkową poręcz, zamontowaną do środkowego segmentu oraz mechanizm odciążający, który wspomaga składanie i rozkładanie drabiny.

* badania wewnętrzne producenta

- stopki** (tylko w LWK Plus w wersji 3-segmentowej)
- beżowa klapa** - LWS Plus
- biała klapa** - LWK Plus
- uszczelka obwodowa**
- poręcz** (tylko LWK Plus)
- antypoślizgowe stopnie** równe z policzkami drabiny
- prosty montaż**
- możliwość montażu dodatkowych akcesoriów**

- stopki**
- biała klapa**
- zintegrowane listwy** wykończeniowe
- uszczelka obwodowa**
- poręcz**
- antypoślizgowe stopnie** równe z policzkami drabiny
- system szybkiego montażu** w stropie
- możliwość montażu dodatkowych akcesoriów**

- stopki**
- biała klapa**
- dwie uszczelki**
- dwie poręcze**
- antypoślizgowe stopnie** równe z policzkami drabiny
- mechanizm odciążający** drabinkę
- prosty montaż**
- możliwość montażu dodatkowych akcesoriów**

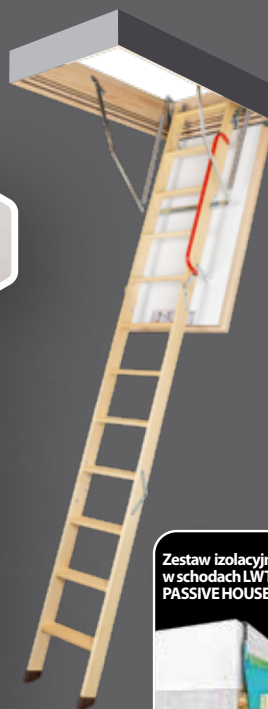
LTK Energy



Dostępne w rozmiarach **MINI** (4-segm)

Schody **LTK Energy** to schody supertermoizolacyjne nowej generacji, przeznaczone do domów energooszczędnych. Gwarantują wysoki komfort użytkowania, doskonałe parametry termoisolacyjne oraz najwyższą 4-tą klasę szczelności.

LWT/LWT Passive House



Zestaw izolacyjny w schodach LWT PASSIVE HOUSE

Supertermoizolacyjne schody strychowe **LWT** polecane są do budownictwa energooszczędnego. Dzięki doskonałym parametrom termoisolacyjnym wpływają na znaczne oszczędności energii ciepłej w budynku. Do budownictwa pasywnego przeznaczone są schody **LWT Passive House** z kompleksowym pakietem izolacyjnym i **certyfikatem Passive House Institute**.

LWF 60 LWF 60SL

NOWOŚĆ



Dostępne w rozmiarach **MINI** (4-segm)

Schody **LWF 60** to nowa generacja schodów ognioodpornych z drewnianą drabinką, które łączą wysoki poziom ochrony przeciwpożarowej z komfortowym i bezpiecznym dostępem do pomieszczeń strychowych. Specjalna konstrukcja klapy i zastosowane materiały zapewniają **60-minutową** ochronę przed przedostawianiem się ognia od strony pomieszczenia, w którym zamontowano schody. Klasa odporności ogniowej EI₁/EI₂ = 60 minut (klasyfikacja wg EN13501-2).

* badania wewnętrzne producenta



stopki (tylko w wersji 3-segmentowej)



biała klapa



dwie **uszczelki**



poręcz



antypoślizgowe stopnie równe z policzkami drabiny



prosty montaż



możliwość montażu dodatkowych **akcesoriów**



stopki (tylko w wersji 3-segmentowej)



biała klapa



trzy **uszczelki**



poręcz



antypoślizgowe stopnie równe z policzkami drabiny



prosty montaż



zestaw izolacyjny PASSIVE HOUSE (tylko w schodach LWT Passive House)



możliwość montażu dodatkowych **akcesoriów**



stopki (tylko w wersji 3-segmentowej)



klapa ognioodporna



trzy **uszczelki**



poręcz



antypoślizgowe stopnie równe z policzkami drabiny



możliwość montażu dodatkowych **akcesoriów**



zamek na klucz (tylko w wersji LWF60 SL)



kompletnie zmontowane, przygotowane do szybkiego montażu w stropie

SCHODY SEGMENTOWE WYSUWANE

LDK



Schody **LDK** to schody dwusegmentowe w których dolny segment przesuwany jest względem górnego, dzięki czemu możliwe jest wyeliminowanie odległości zamachowej potrzebnej do rozłożenia schodów segmentowych składanych. Nowa konstrukcja segmentu dolnego – segment złożony z dwóch elementów, znacząco zmniejsza gabaryty opakowania, co zdecydowanie ułatwia logistykę oraz dystrybucję produktu.

SCHODY SEGMENTOWE SKŁADANE Z METALOWĄ DRABINKĄ

LMS/LMK



Schody **LMS/LMK** to składane schody z 3-segmentową drabinką, w których termoizolacyjna kłapa oraz skrzynka wykonane są z drewna sosnowego, natomiast drabinka z metalu.

Schody **LMK** w odróżnieniu od schodów **LMS** posiadają białą kłapę oraz poręcz, ułatwiającą poruszanie się po schodach.

LML Lux



Schody **LML Lux** to segmentowe schody strychowe z metalową drabinką, które zaprojektowano w celu zapewnienia najwyższego komfortu użytkowania oraz obsługi przy jednoczesnym uproszczeniu procesu montażu i regulacji długości drabinki do wysokości pomieszczenia.



biała kłapa



uszczelka obwodowa



poręcz



antypoślizgowe stopnie
wysunięte poza policzki drabiny



a możliwość montażu dodatkowych **akcesoriów**



stopki



beżowa kłapa - LMS



biała kłapa - LMK



uszczelka obwodowa



poręcz (tylko w LMK)



antypoślizgowe stopnie



a możliwość montażu dodatkowych **akcesoriów**



wysuwane stopki



biała kłapa



zintegrowane listwy
wykończeniowe



uszczelka obwodowa



poręcz teleskopowa
z wbudowanym mechanizmem odciążającym drabinkę



antypoślizgowe stopnie
o szerokości 13cm



system **szybkiego montażu** w stropie



a możliwość montażu dodatkowych **akcesoriów**

3 lata gwarancji



kompletnie zmontowane, przygotowane do szybkiego montażu w stropie

LMP



366 cm

LMP to schody nowej generacji, które umożliwiają dostęp do przestrzeni strychowej, nawet w bardzo wysokich pomieszczeniach (**od 300 do 366 cm**). Zastosowany system odciążania drabinki pozwala na wygodną obsługę przy zachowaniu maksymalnego komfortu i bezpieczeństwa użytkownika.

LMF60



Schody LMF60 to ognioodporne schody strychowe nowej generacji wyposażone w metalową drabinkę. Doskonale łączą wysoki poziom ochrony przeciwpożarowej z komfortowym i bezpiecznym dostępem do pomieszczeń strychowych. **Klasa odporności ogniowej EI₁/EI₂ = 60 min wg EN 13501-2** od strony pomieszczenia, w którym zamontowano schody. Dostępne także w wersji do wysokich pomieszczeń – maksymalna wysokość 360 cm.

LMF



Rozwiązania jakie wprowadzają schody strychowe LMF pozwalają pogodzić surowe wymagania norm ogniowych z bezpiecznym i komfortowym dostępem do pomieszczeń strychowych. Schody LMF przez 120 min (EI₂=120min) klasyfikacja wg EN 13501-2) zabezpieczają przed przedostawianiem się ognia **zarówno od strony strychu jak i pomieszczenia, w którym zostały zamontowane.**

* badania wewnętrzne producenta

* badania wewnętrzne producenta



stopki



biała kłapa



uszczelka obwodowa



poręcz teleskopowa z wbudowanym mechanizmem odciążającym drabinkę



antypoślizgowe stopnie



możliwość montażu dodatkowych akcesoriów



do wysokich pomieszczeń



stopki



kłapa ognioodporna



uszczelka



poręcz (w schodach do wysokości 280 i 305 cm)



poręcz teleskopowa z wbudowanym mechanizmem odciążającym drabinkę (tylko w wersji 360 cm)



antypoślizgowe stopnie



możliwość montażu dodatkowych akcesoriów



do wysokich pomieszczeń



wysuwane stopki



kłapa obustronnie ognioodporna



zintegrowane listwy wykończeniowe



uszczelka



poręcz teleskopowa z wbudowanym mechanizmem odciążającym drabinkę



antypoślizgowe stopnie o szerokości 13 cm



możliwość montażu dodatkowych akcesoriów



system szybkiego montażu w stopnie

SCHODY NOŻYCOWE

LST



Schody strychowe **LST** to schody nożycowe z białą klapą termoizolacyjną, drewnianą skrzynią, metalowymi listwami wykończeniowymi oraz kątownikami szybkiego montażu. Nożycowa konstrukcja drabinki umożliwia jej złożenie do małych rozmiarów, dając tym samym możliwość zamontowania schodów w niewielkich otworach (najmniejszy rozmiar schodów to 50x80 cm).

LSF



Schody ognioodporne **LSF** stanowią zapórę ogniową podczas pożaru wewnątrz budynku, zabezpieczając przed przedostaniem się ognia na kondygnację wolną od pożaru. Odporność ogniowa schodów wynosi $EI_1/EI_2 = 60$ minut.

* badania wewnętrzne producenta



biała klapa



listwy wykończeniowe



uszczelka obwodowa



antyślizgowe stopnie



możliwość odkręcenia lub dołożenia stopnia



możliwość montażu dodatkowych akcesoriów



system szybkiego montażu w stropie



system dopasowania długości drabinki do wysokości pomieszczenia



klapa ognioodporna



zintegrowane listwy wykończeniowe



antyślizgowe stopnie



możliwość odkręcenia lub dołożenia stopnia



możliwość montażu dodatkowych akcesoriów



system szybkiego montażu w stropie



system dopasowania długości drabinki do wysokości pomieszczenia

3 lata gwarancji



kompletnie zmontowane, przygotowane do szybkiego montażu w stropie

DRZWICZKI KOLANKOWE

DWK



Drzwiczki kolankowe **DWK** przeznaczone są do zabudowy w ścianie kolankowej. Doskonałe parametry termoisolacyjne ($U=1,1$ W/m²K^{**}) oraz wysoka szczelność maksymalnie ograniczają straty ciepła. Mogą być montowane w wersji otwieranej na prawą lub lewą stronę. Standardowo wyposażone są w listwy wykończeniowe.

* badania wewnętrzne producenta dla środkowej części skrzydła / ** badania wewnętrzne producenta dla skrzydła / *** badania wewnętrzne producenta

DWT



Drzwiczki **DWT** to nowy supertermoisolacyjny model drzwiczek kolankowych. Skrzydło o grubości 6,6 cm w całości wypełnione materiałem termoisolacyjnym doskonale ogranicza straty ciepła (współczynnik przenikania ciepła $U=0,6$ W/m²K^{***}). Drzwiczki standardowo wyposażone są w klamkę oraz listwy wykończeniowe. Możliwość montażu w wersji otwieranej na prawą lub na lewą stronę.

DWF



Drzwiczki kolankowe ognioodporne **DWF** umożliwiają dostęp do pomieszczenia nieużytkowego znajdującego się za ścianą kolankową, jednocześnie zapewniając wysoki poziom ochrony przeciwpożarowej z obu stron (**EI₁/EI₂ 45 min.** - klasyfikacja ogniowa wg EN13501-2). Białe skrzydło drzwicowe o grubości 6,6 cm stanowi doskonałą barierę ograniczającą straty ciepła ($U=0,64$ W/m²K^{***}). Drzwiczki mogą być otwierane na prawą lub lewą stronę. Posiadają drewniane listwy wykończeniowe w kolorze naturalnym.



białe skrzydło drzwicowe



listwy wykończeniowe



uszczelka obwodowa



klamka



otwieranie w prawą lub lewą stronę



białe skrzydło drzwicowe



listwy wykończeniowe



uszczelka obwodowa



klamka



otwieranie w prawą lub lewą stronę



białe skrzydło drzwicowe obustronnie ognioodporne



listwy wykończeniowe



uszczelka obwodowa



klamka

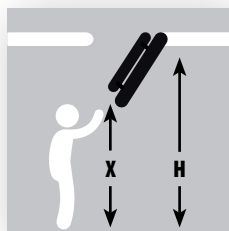
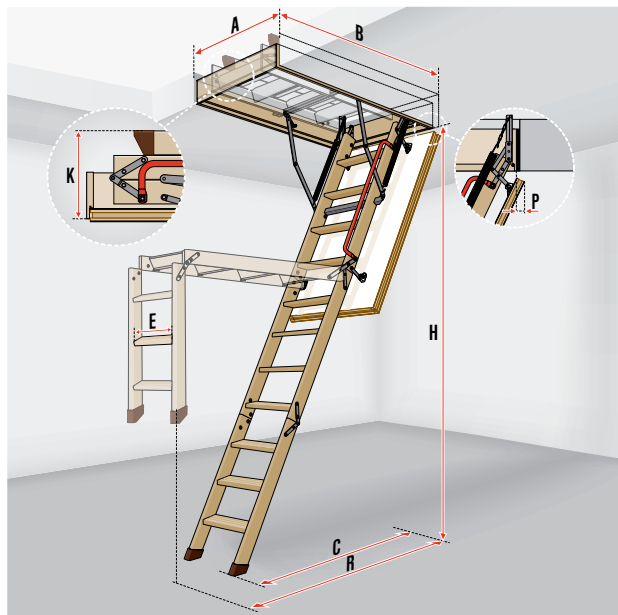


otwieranie w prawą lub lewą stronę



kompletnie zmontowane, przygotowane do szybkiego montażu

SCHEMAT SCHODÓW SEGMENTOWYCH SKŁADANYCH Z DREWNIANA DRABINKĄ LWS Plus / LWK Plus / LWZ Plus / LWL Extra



i schody można wyposażyć w mechanizm odciążający drabinkę LXM (str. 22), dzięki czemu mogą być w pełni obsługiwane za pomocą drążka

i schody LWL Extra standardowo wyposażone są w mechanizm odciążający drabinkę, dzięki czemu mogą być w pełni obsługiwane za pomocą drążka

DANE TECHNICZNE		
	LWS Plus LWK Plus LWZ Plus	LWL Extra
Dopuszczalne obciążenie [kg]	160	
Wsp. przenikania ciepła kłapy U [W/m ² K]	1,1	-
Wsp. przenikania ciepła schodów U [W/m ² K]	-	0,74*
Klasa szczelności wg EN12207	-	4*
Grubość izolacji termicznej [cm]	3	5
Grubość kłapy [cm]	3,6	5,6
Wysokość skrzynki [cm]	14	
Szerokość stopni [cm]	8	
Max. wys. pomieszczenia [cm]	280/305	

* badania wewnętrzne producenta

WYMIARY SCHODÓW	LWS Plus	
Wymiary otworu w suficie [cm]	AxB	60x120 70x120
Wysokość pomieszczenia [cm]	H	280
Minimalna wys. pomieszczenia* [cm]	H _{min.}	232
Wys. do której należy sięgnąć w celu rozłożenia drabinki [cm]	i X	215
Zewnętrzne wymiary skrzynki [cm]		58x118,4 68x118,4
Wymiary wewnętrzne skrzynki [cm]		54x114 64x114
Wysokość złożonych schodów [cm]	K	27
Odległość zamachowa [cm]	R	156
Odległość po rozłożeniu drabinki [cm]	C	120
Cofnięcie płyty po otwarciu [cm]	P	4
Ilość segmentów		3
Długość stopni [cm]	E	34
Odległość między stopniami [cm]		25
Grubość stopnia [cm]		2
Indeks	863701 863711	
Cena netto	625,00 635,00	
Cena brutto	768,75 781,05	
Termin realizacji [dni robocze]	5 5	

WYMIARY SCHODÓW	LWK Plus																
Wymiary otworu w suficie [cm]	55x111	60x94	60x100	60x111	60x120	60x130	70x94	70x100	70x111	70x120	70x130	70x140	80x120	60x130	60x140	70x130	70x140
Wysokość pomieszczenia [cm]	280																
Minimalna wys. pomieszczenia* [cm]	232	250		232			250				232					246	
Wys. do której należy sięgnąć w celu rozłożenia drabinki [cm]	215	240		215			240				215					225	
Zewnętrzne wymiary skrzynki [cm]	53x109,4	58x92,4	58x98,4	58x109,4	58x118,4	58x128,4	68x92,4	68x98,4	68x109,4	68x118,4	68x128,4	68x138,4	78x118,4	58x128,4	58x138,4	68x128,4	68x138,4
Wymiary wewnętrzne skrzynki [cm]	49x105	54x88	54x94	54x105	54x114	54x124	64x88	64x94	64x105	64x114	64x124	64x134	74x114	54x124	54x134	64x124	64x134
Wysokość złożonych schodów [cm]	27	35		27			35				27					27	
Odległość zamachowa [cm]	153	128		153	156		128		153		156					175	
Odległość po rozłożeniu drabinki [cm]	113	114		113	120		114		113		120					135	
Cofnięcie płyty po otwarciu [cm]	4																
Ilość segmentów	3	4		3			4				3					3	
Długość stopni [cm]	30																
Odległość między stopniami [cm]	25																
Grubość stopnia [cm]	2																
Indeks	863821	863807	863806	863804	863801	863802	863817	863816	863814	863811	863812	863813	863893	863851	863852	863853	863854
Cena netto	725,00	770,00	775,00	735,00	735,00	750,00	780,00	785,00	750,00	750,00	760,00	770,00	865,00	785,00	795,00	795,00	805,00
Cena brutto	891,75	947,10	953,25	904,05	904,05	922,50	959,40	965,55	922,50	922,50	934,80	947,10	1063,95	965,55	977,85	977,85	990,15
Termin realizacji [dni robocze]	5	5	5	5	2	15	5	2	5	2	5	2	15	10	15	5	10

WYMIARY SCHODÓW	LWZ Plus		
Wymiary otworu w suficie [cm]	AxB	60x120	70x120 70x140
Wysokość pomieszczenia [cm]	H	280	
Minimalna wys. pomieszczenia* [cm]	H _{min.}	232	
Wys. do której należy sięgnąć w celu rozłożenia drabinki [cm]	i X	215	
Zewnętrzne wymiary skrzynki [cm]		58,8x118,8	68,8x118,8 68,8x138,8
Zewnętrzne wymiary skrzynki z listwami [cm]		62,9x122,9	72,9x122,9 72,9x142,9
Wymiary wewnętrzne skrzynki [cm]		54x114	64x114 64x134
Wysokość złożonych schodów [cm]	K	27	
Odległość zamachowa [cm]	R	156	
Odległość po rozłożeniu drabinki [cm]	C	120	
Cofnięcie płyty po otwarciu [cm]	P	4	
Ilość segmentów		3	
Długość stopni [cm]	E	34	
Odległość między stopniami [cm]		25	
Grubość stopnia [cm]		2	
Indeks	865701	865711	865713
Cena netto	1190,00	1200,00	1230,00
Cena brutto	1463,70	1476,00	1512,90
Termin realizacji [dni robocze]	10	15	10

WYMIARY SCHODÓW	LWL Extra i					
Wymiary otworu w suficie [cm]	60x120	70x120	70x130	70x140	60x130	70x130 70x140
Wysokość pomieszczenia [cm]	280					
Minimalna wys. pomieszczenia* [cm]	260					
Wys. do której należy sięgnąć w celu rozłożenia drabinki [cm]	215					
Zewnętrzne wymiary skrzynki [cm]	58x118,4	68x118,4	68x128,4	68x138,4	58x128,4	68x128,4 68x138,4
Zewnętrzne wymiary skrzynki z listwami [cm]	—					
Wymiary wewnętrzne skrzynki [cm]	54x114	64x114	64x124	64x134	54x124	64x124 64x134
Wysokość złożonych schodów [cm]	30					
Odległość zamachowa [cm]	156					
Odległość po rozłożeniu drabinki [cm]	120					
Cofnięcie płyty po otwarciu [cm]	6					
Ilość segmentów	3					
Długość stopni [cm]	30	34			30	34
Odległość między stopniami [cm]	25					
Grubość stopnia [cm]	2					
Indeks	867901	867911	867912	867913	867951	867953 867954
Cena netto	1110,00	1120,00	1140,00	1155,00	1165,00	1190,00 1205,00
Cena brutto	1365,30	1377,60	1402,20	1420,65	1432,95	1463,70 1482,15
Termin realizacji [dni robocze]	10	10	10	10	15	15 15

* dla pomieszczeń niższych niż maksymalna standardowa wysokość H należy dopasować długość drabiny zgodnie z instrukcją montażu

Schody LWS Plus, LWZ Plus, LWL Extra – występują tylko w rozmiarach podanych powyżej. Schody LWK Plus w nietypowych rozmiarach na stronie 15.

SCHEMAT SCHODÓW SEGMENTOWYCH SKŁADANYCH Z DREWNIANĄ DRABINKĄ

LTK Energy / LWT / LWT Passive House / LWF 60

DANE TECHNICZNE			
	LTK Energy	LWT LWT PH	LWF ₆₀ LWF 60 SL
Dopuszczalne obciążenie [kg]	160		
Wsp. przenikania ciepła schodów U [W/m²K]	0,68	0,51	0,64*
Klasa szczelności wg EN12207	4		-
Odporność ogniowa EI ₁ /EI ₂ [min]	-	-	60
Grubość izolacji termicznej [cm]	6	7,4	7,9
Grubość klapy [cm]	6,6	8	8,5
Wysokość skrzyni [cm]	18	22	22,5
Szerokość stopni [cm]	8		
Max. wys. pomieszczenia [cm]	280/305		

* badania wewnętrzne producenta

WYMIARY SCHODÓW LTK Energy												
Wymiary otworu w suficie [cm]	A x B	55x100	60x100	70x100	60x120	70x120	70x130	70x140	60x130	70x130	70x140	
Wysokość pomieszczenia [cm]	H	280									305	
Minimalna wys. pomieszczenia* [cm]	H _{min.}	253			235				243			
Wys. do której należy sięgnąć w celu rozłożenia drabinki [cm]	X	230			210				230			
Zewnętrzne wymiary skrzynki [cm]		53x98,4	58x98,4	68x98,4	58x118,4	68x118,4	68x128,4	68x138,4	58x128,4	68x128,4	68x138,4	
Wewnętrzne wymiary skrzynki [cm]		49x94	54x94	64x94	54x114	64x114	64x124	64x134	54x124	64x124	64x134	
Wysokość złożonych schodów [cm]	K	42				35						
Odległość zamachowa [cm]	R	136				164				178		
Odległość po rozłożeniu drabinki [cm]	C	123				129				139		
Cofnięcie płyty po otwarciu [cm]	P	3										
Ilość segmentów		4				3						
Długość stopni [cm]	E	30				34						
Odległość między stopniami [cm]		25										
Grubość stopnia [cm]		2										
Indeks		864720	864706	864716	864701	864711	864712	864713	864751	864753	864754	
Cena netto		1145,00	1150,00	1160,00	1115,00	1125,00	1140,00	1150,00	1165,00	1175,00	1185,00	
Cena brutto		1408,35	1414,50	1426,80	1371,45	1383,75	1402,20	1414,50	1432,95	1445,25	1457,55	
Termin realizacji [dni robocze]		15	10	5	2	2	5	5	15	10	15	

WYMIARY SCHODÓW LWT												
Wymiary otworu w suficie [cm]	AxB	55x100	60x100	70x100	60x120	70x120	70x130	70x140	60x130	70x130	70x140	
Wysokość pomieszczenia [cm]	H	280									305	
Minimalna wys. pomieszczenia* [cm]	H _{min.}	253			234				242			
Wys. do której należy sięgnąć w celu rozłożenia drabinki [cm]	X	230			210				230			
Zewnętrzne wymiary skrzynki [cm]		53x98,4	58x98,4	68x98,4	58x118,4	68x118,4	68x128,4	68x138,4	58x128,4	68x128,4	68x138,4	
Wewnętrzne wymiary skrzynki [cm]		49x94	54x94	64x94	54x114	64x114	64x124	64x134	54x124	64x124	64x134	
Wysokość złożonych schodów [cm]	K	43,5				36						
Odległość zamachowa [cm]	R	136				164				178		
Odległość po rozłożeniu drabinki [cm]	C	123				130				137		
Cofnięcie płyty po otwarciu [cm]	P	4,5										
Ilość segmentów		4				3						
Długość stopni [cm]	E	30				34						
Odległość między stopniami [cm]		25										
Grubość stopnia [cm]		2										
Indeks		863120	863106	863116	863101	863111	863112	863113	863151	863153	863154	
Cena netto		1435,00	1440,00	1450,00	1405,00	1415,00	1425,00	1435,00	1450,00	1460,00	1470,00	
Cena brutto		1765,05	1771,20	1783,50	1728,15	1740,45	1752,75	1765,05	1783,50	1795,80	1808,10	
Termin realizacji [dni robocze]		15	15	15	5	5	15	5	15	15	10	

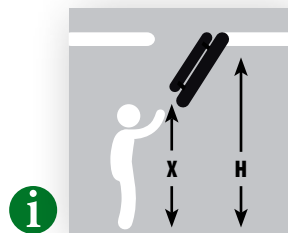
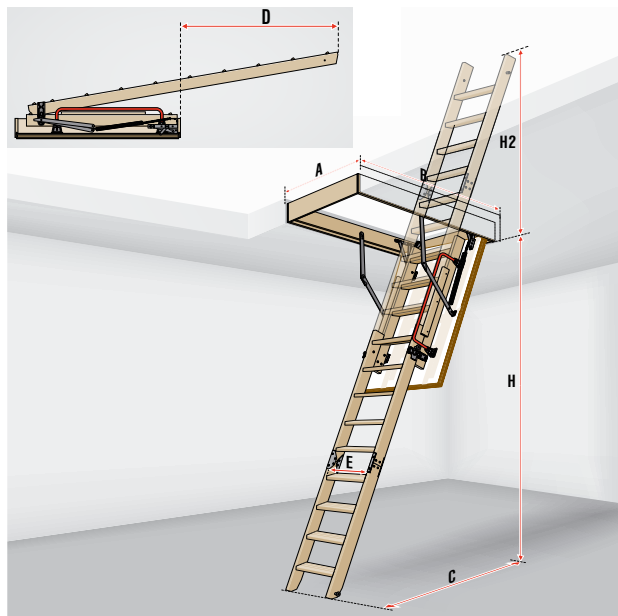
WYMIARY SCHODÓW LWT Passive House			
62x122	72x122	72x142	
Wysokość pomieszczenia [cm]			
280			
Minimalna wys. pomieszczenia* [cm]			
234			
Wys. do której należy sięgnąć w celu rozłożenia drabinki [cm]			
210			
Zewnętrzne wymiary skrzynki [cm]	58x118,4	68x118,4	68x138,4
Wewnętrzne wymiary skrzynki [cm]	54x114	64x114	64x134
Wysokość złożonych schodów [cm]	36		
Odległość zamachowa [cm]	164		
Odległość po rozłożeniu drabinki [cm]	130		
Cofnięcie płyty po otwarciu [cm]	4,5		
Ilość segmentów	3		
Długość stopni [cm]	34		
Odległość między stopniami [cm]	25		
Grubość stopnia [cm]	2		
Indeks	8665AE	8665AF	8665AH
Cena netto	2095,00	2105,00	2130,00
Cena brutto	2576,85	2589,15	2619,90
Termin realizacji [dni robocze]	15	10	15

WYMIARY SCHODÓW LWF 60												
Wymiary otworu w suficie [cm]	AxB	55x100	60x100	70x100	60x120	70x120	70x130	70x140	86x130	70x130	70x140	86x130
Wysokość pomieszczenia [cm]	H	280									305	
Minimalna wys. pomieszczenia* [cm]	H _{min.}	253			234				242			
Wys. do której należy sięgnąć w celu rozłożenia drabinki [cm]	X	235			210				230			
Zewnętrzne wymiary skrzynki [cm]		53x98	58x98	68x98	58x118	68x118	68x128	68x138	84x128	68x128	68x138	84x128
Wewnętrzne wymiary skrzynki [cm]		49x94	54x94	64x94	54x114	64x114	64x124	64x134	80x124	64x124	64x134	80x124
Wysokość złożonych schodów [cm]	K	46				38						
Odległość zamachowa [cm]	R	138				164				178		
Odległość po rozłożeniu drabinki [cm]	C	126				129				139		
Cofnięcie płyty po otwarciu [cm]	P	5										
Ilość segmentów		4				3						
Długość stopni [cm]	E	30				34						
Odległość między stopniami [cm]		25										
Grubość stopnia [cm]		2										
Indeks		869G20	869G06	869G16	869G01	869G11	869G12	869G13	869G96	869G53	869G54	869G97
Cena netto		1900,00	1905,00	1927,00	1870,00	1890,00	1910,00	1930,00	1960,00	1980,00	2000,00	2020,00
Cena brutto		2337,00	2343,15	2370,21	2300,10	2324,70	2349,30	2373,90	2410,80	2435,40	2460,00	2484,60
Termin realizacji [dni robocze]		15	15	15	15	15	15	15	15	15	15	15

WYMIARY SCHODÓW LWF 60 SL											
55x100	60x100	70x100	60x120	70x120	70x130	70x140	86x130	70x130	70x140	86x130	
Wysokość pomieszczenia [cm]											
280											
Minimalna wys. pomieszczenia* [cm]											
253											
Wys. do której należy sięgnąć w celu rozłożenia drabinki [cm]											
235											
Zewnętrzne wymiary skrzynki [cm]	53x98	58x98	68x98	58x118	68x118	68x128	68x138	84x128	68x128	68x138	84x128
Wewnętrzne wymiary skrzynki [cm]	49x94	54x94	64x94	54x114	64x114	64x124	64x134	80x124	64x124	64x134	80x124
Wysokość złożonych schodów [cm]	46										
Odległość zamachowa [cm]	138										
Odległość po rozłożeniu drabinki [cm]	126										
Cofnięcie płyty po otwarciu [cm]	5										
Ilość segmentów	4				3						
Długość stopni [cm]	30				34						
Odległość między stopniami [cm]	25										
Grubość stopnia [cm]	2										
Indeks	869H20	869H06	869H16	869H01	869H11	869H12	869H13	869H96	869H53	869H54	869H97
Cena netto	2585,00	2590,00	2610,00	2555,00	2575,00	2595,00	2615,00	2650,00	2690,00	2710,00	2740,00
Cena brutto	3179,55	3185,70	3210,30	3142,65	3167,25	3191,85	3216,45	3259,50	3308,70	3333,30	3370,20
Termin realizacji [dni robocze]	15	15	15	15	15	15	15	15	15	15	15

* dla pomieszczeń niższych niż maksymalna standardowa wysokość H należy dopasować długość drabiny zgodnie z instrukcją montażu Schody występują tylko w wymiarach podanych powyżej.

SCHEMAT SCHODÓW SEGMENTOWYCH WYSUWANYCH



DANE TECHNICZNE	
	LDK
Dopuszczalne obciążenie [kg]	160
Wsp. przenikania ciepła klapy U [W/m ² K]	1,1
Grubość izolacji termicznej [cm]	3
Grubość klapy [cm]	3,6
Wysokość skrzynki [cm]	14
Szerokość stopni [cm]	8
Mak. wys. pomieszczenia [cm]	305

WYMIARY SCHODÓW LDK					
Wymiary otworu w suficie [cm]	AxB	60x120	70x120	70x130	70x140
Segment przesuwny LDS				LDS	
Wysokość pomieszczenia [cm]	H			305	
Minimalna wys. pomieszczenia** [cm]	H _{min.}			205	
Wys. do której należy sięgnąć w celu rozłożenia drabinki [cm]	X			min. 205	
Zewnętrzne wymiary skrzynki [cm]	WxL	58x118,4	68x118,4	68x128,4	68x138,4
Wymiary wewnętrzne skrzynki [cm]	MxN	54x114	64x114	64x124	64x134
Odległość po wysunięciu drabinki [cm]	C			130	
Maks. wys. na poddaszu po wysunięciu drabinki [cm]	H2			130	
Maks. dł. na poddaszu po zamknięciu klapy [cm]	D			129	
Maksymalna grubość stropu [cm]	T			35	
Długość stopni [cm]	E			34	
Odległość między stopniami [cm]				25	
Grubość stopnia [cm]				2	
Indeks LDK*		861001	861011	861012	861013
Indeks LDS*		66134	66134	66134	66134
Cena netto		875,00	885,00	895,00	905,00
Cena brutto		1076,25	1088,55	1100,85	1113,15
Termin realizacji [dni robocze]		15	15	15	15

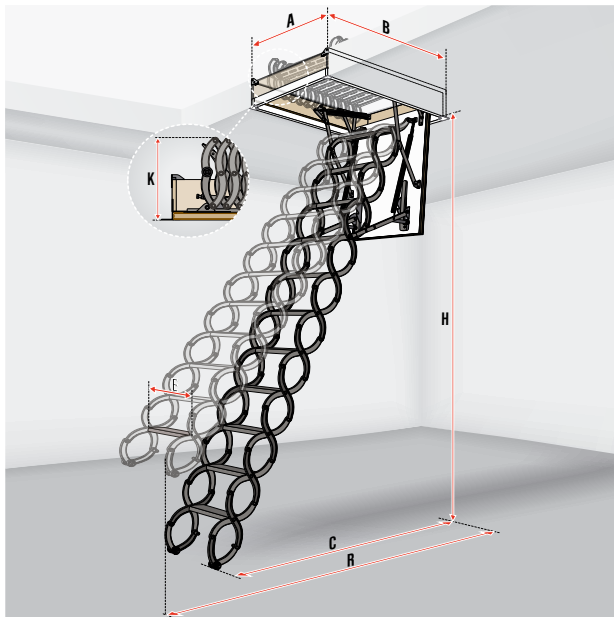
Dla wysokości pomieszczenia [cm]:	AxB	min 205	max 305
Odległość po wysunięciu drabinki [cm]	C	105	140
Maks. wys. na poddaszu po wysunięciu drabinki [cm]	H2	55	150
Maks. dł. na poddaszu po zamknięciu klapy [cm]	D	55	150
Wysokość do której należy sięgnąć w celu obsługi drabinki schodów [cm]	X	130	230

Schody występują tylko w wymiarach podanych powyżej.

* W skład kompletnych schodów LDK wchodzi góra część oraz segment przesuwny LDS, pakowane osobno.

** dla pomieszczeń niższych niż maksymalna standardowa wysokość H należy dopasować długość drabiny zgodnie z instrukcją montażu.

SCHEMAT SCHODÓW NOZYCOWYCH



WYMIARY SCHODÓW LST

Wymiary otworu w suficie [cm]	Ax B	Standardowa długość drabinki				
		50x80	60x90	60x120	70x80	70x120
Wysokość pomieszczenia [cm]	H	250 – 280				
Zewnętrzne wymiary skrzynki [cm]		49x79,4	59x89,4	59x119,4	69x79,4	69x119,4
Zewnętrzne wym. skrzynki z listwami [cm]		54x84,4	64x94,4	64x124,4	74x84,4	74x124,4
Wymiary wewnętrzne skrzynki [cm]		44x74	54x84	54x114	64x74	64x114
Wysokość złożonych schodów [cm]	K	38,2				
Odległość zamachowa [cm]	R	150				
Odległość po rozłożeniu drabinki [cm]	C	146 – 134				
Wysokość skrzynki [cm]		18				
Długość stopnia [cm]	E	24	30			
Odległość między stopniami [cm]		24-26				
Standardowa ilość stopni [szt.]		11				
Kompatybilny stopień LSS		LSS-24	LSS-31			
Indeks		860402	860423	860426	860432	860436
Cena netto		1440,00	1450,00	1460,00	1450,00	1480,00
Cena brutto		1771,20	1783,50	1795,80	1783,50	1820,40
Termin realizacji [dni robocze]		15	15	15	5	5

WYMIARY SCHODÓW LSF

Wymiary otworu w suficie [cm]	Ax B	Standardowa długość drabinki						
		50x70	60x90	60x120	70x80	70x90	70x110	70x120
Wysokość pomieszczenia [cm]	H	270 – 300						
Zewnętrzne wymiary skrzynki [cm]		48x68,5	58x88,5	58x118,5	68x78,5	68x88,5	68x108,5	68x118,5
Zewnętrzne wym. skrzynki z listwami [cm]		54,8x75	64,8x95	64,8x125	74,8x85	74,8x95	74,8x115	74,8x125
Wymiary wewnętrzne skrzynki [cm]		44,8x64,8	54,8x84,8	54,8x114,8	64,8x74,8	64,8x84,8	64,8x104,8	64,8x114,8
Wysokość złożonych schodów [cm]	K	46						
Odległość zamachowa [cm]	R	170 – 180						
Odległość po rozłożeniu drabinki [cm]	C	165 – 130						
Wysokość skrzynki [cm]		14						
Długość stopnia [cm]	E	30	32					40
Odległość między stopniami [cm]		25 – 30						
Standardowa ilość stopni [szt.]		10						
Kompatybilny stopień LSS		LSS-30	LSS-32			LSS-40		
Indeks		860101	860123	860126	860132	860133	860135	860136
Cena netto		2775,00	2775,00	2775,00	2775,00	2775,00	2775,00	2775,00
Cena brutto		3413,25	3413,25	3413,25	3413,25	3413,25	3413,25	3413,25
Termin realizacji [dni robocze]		15	15	15	15	10	15	15

Schody występują tylko w wymiarach podanych powyżej.

DANE TECHNICZNE

	LST	LSF
Dopuszczalne obciążenie [kg]	200	
Wsp. przenikania ciepła klapy U [W/m²K]	1,1	1,8*
Odporność ogniowa EI ₁ /EI ₂ [min]	-	60
Grubość izolacji termicznej [cm]	3	3
Grubość klapy [cm]	3,6	5,6
Wysokość skrzynki [cm]	18	14
Szerokość stopnia [cm]	8	
Mak. wys. pomieszczenia [cm] po dokręceniu 1 stopnia / 2 stopnia [cm]	300/330	320

* badania wewnętrzne producenta

	Drabinka krótsza o 1 stopień (10 stopni)	Standardowa długość drabinki (11 stopni)	Drabinka dłuższa o 1 stopień (12 stopni)	Drabinka dłuższa o 2 stopnie (13 stopni)
H	230 - 250	250-280	280 - 300	300 - 330
R	140	150	160	170
C	135-127	146-134	153-145	163 - 150

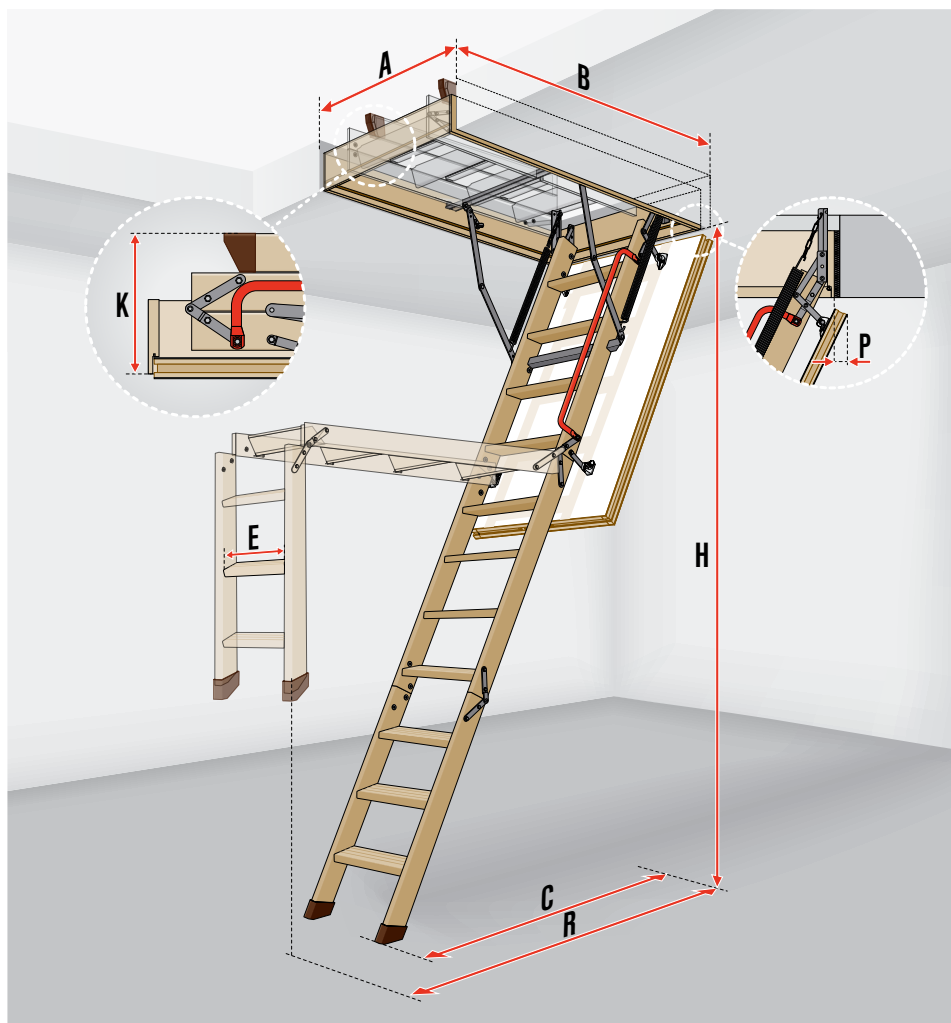
Stopień	LSS-24	LSS-31	LSS-38*
Szerokość schodów LST [cm]	50	60 - 70	70
Indeks	860207	860205	860206
Cena netto za 1 stopień	175,00		
Cena brutto za 1 stopień	215,25		
Termin realizacji [dni robocze]	5		

* Stopień LSS-38 kompatybilny wyłącznie ze schodami zamówionymi przed 01.04.2022

	Drabinka krótsza o 1 stopień (9 stopni)	Standardowa długość drabinki (10 stopni)	Drabinka dłuższa o 1 stopień (11 stopni)
H	240 - 270	270-300	300 - 320
R	165	170-180	185 - 210
C	100 - 140	165-130	120 - 140

Stopień	LSS-30	LSS-32	LSS-40
Szerokość schodów LSF [cm]	50	60	70
Indeks	860201	860202	860203
Cena netto za 1 stopień	175,00		
Cena brutto za 1 stopień	215,25		
Termin realizacji [dni robocze]	5		

NIESTANDARDOWE ROZMIARY SCHODÓW LWK Plus



Przy zamawianiu schodów **LWK Plus** w niestandardowych rozmiarach należy podać faktyczny wymiar otworu w suficie („A” i „B”) oraz wysokość pomieszczenia „H”. Rzeczywisty rozmiar schodów będzie pomniejszony o luz montażowy, wynoszący 2 cm na szerokości i 1,6 cm na długości np. dla otworu o wymiarach 54x94 cm dostarczone schody będą posiadały rozmiar 52x92,4 cm.

Zamawiając schody należy również uwzględnić przestrzeń jaką zajmują schody podczas rozkładania (odległość zamachowa „R”) i po rozłożeniu (odległość „C”) oraz odległość „P” – cofnięcie kłapy po otwarciu.

Schody **LWK Plus** standardowo wyposażone są w obustronnie białą kłapę, stopki (tylko schody 3-segmentowe) oraz poręcz (z wyjątkiem schodów do otworu o szerokości 54 cm). Wysokość skrzynki schodów wynosi 14 cm, w przypadku grubszego stropu, w celu estetycznego wykończenia otworu powyżej skrzynki zamontowanych schodów, istnieje możliwość zamówienia nadstawki LXN, patrz str. 20.

WYMIARY SCHODÓW

Szerokość otworu w suficie [cm]	Długość otworu w suficie [cm]	Wysokość pomieszczenia [cm]	Odległość zamachowa (mierzona od tylnej krawędzi skrzynki) [cm]	Odł. po rozłożeniu drabinki (mierzona od tylnej krawędzi skrzynki) [cm]	Cofnięcie płyty po otwarciu [cm]	Ilość segmentów
A	B	H	R	C	P	
54 – 86	94 – 140	200 – 280	115-155	85-120	4	3 lub 4* segmenty
	120 – 129	280 – 305	140	110-119	4	4 segmenty
	130 – 140	280 – 305	155-175	120-135	4	3 segmenty
	140	305 – 335	175-184	135-146	4	3 segmenty

* – ilość segmentów w drabince zależy od konfiguracji długości otworu i wysokości pomieszczenia.

DŁUGOŚĆ STOPNIA E:

schody 3-segm

Szerokość otworu w suficie A [cm]	$54 \leq A < 58$	$58 \leq A$
Długość stopnia E [cm]	30	34

schody 4-segm

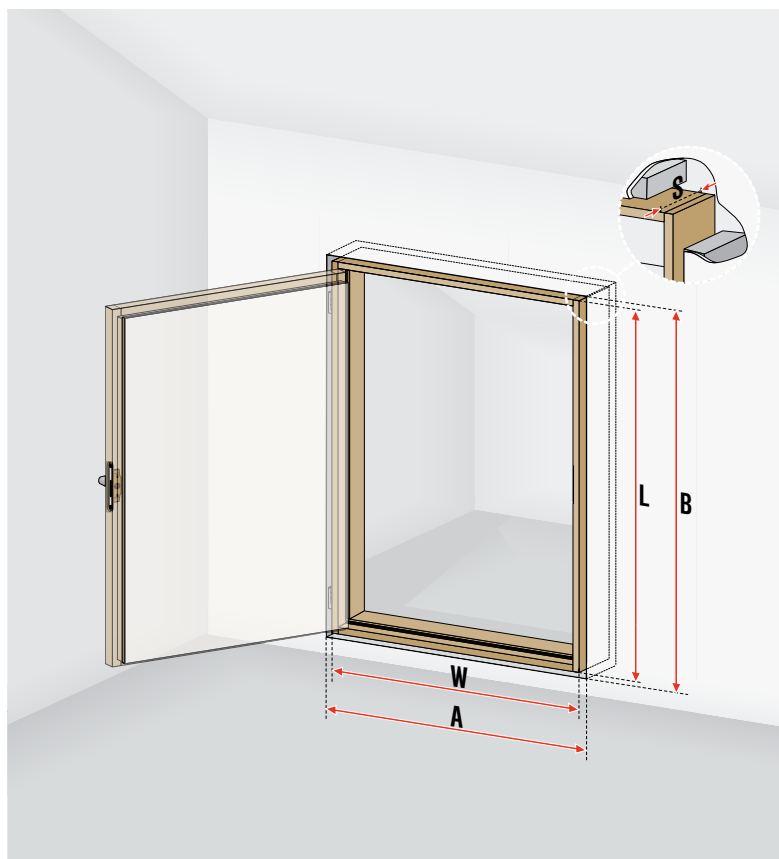
Szerokość otworu w suficie A [cm]	$54 \leq A < 56$	$56 \leq A < 60$	$60 \leq A$
Długość stopnia E [cm]	28	30	34

Kalkulacja ceny: $2 \times („A” + „B”) \times 3,00$ PLN netto, gdzie „A” i „B” w [cm].

Termin realizacji: 15 dni roboczych.

Termin realizacji dotyczy zamówień składanych u dystrybutorów wymienionych na stronie internetowej www.fakro.pl

SCHEMAT DRZWICZEK KOLANKOWYCH



DANE TECHNICZNE			
	DWK	DWT	DWF
Wsp. przenikania ciepła skrzydła U [W/m²K]	1,1*	0,6	0,64
Klasa szczelności wg EN 12207	-	4	4
Odporność ogniowa	-	-	E ₁ /E ₂ 45
Grubość izolacji termicznej [cm]	3	6	6
Grubość skrzydła [cm]	3,6	6,6	6,6

* dla środkowej części skrzydła

WYMIARY DRZWICZEK KOLANKOWYCH DWK								
Wymiary otworu [cm]	AxB	55x80	60x80	60x100	60x110	70x90	70x100	70x110
Zewnętrzne wymiary ościeżnicy [cm]	WxL	53,4x78,4	58,4x78,4	58,4x98,4	58,4x108,4	68,4x88,4	68,4x98,4	68,4x108,4
Wewnętrzne wymiary ościeżnicy [cm]	MxN	48x73	53x73	53x93	53x103	63x83	63x93	63x103
Szerokość ościeżnicy [cm]	S	8,5						
Grubość ościeżnicy [cm]	Z	2,7						
Indeks		869900	869922	869924	869925	869933	869934	869935
Cena netto		325,00	335,00	345,00	355,00	345,00	355,00	365,00
Cena brutto		399,75	412,05	424,35	436,65	424,35	436,65	448,95
Termin realizacji [dni robocze]		5	5	5	5	5	5	5

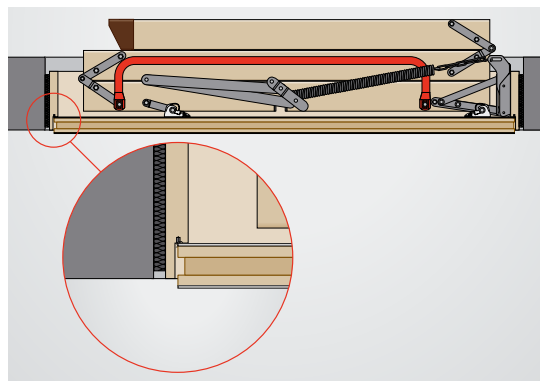
WYMIARY DRZWICZEK KOLANKOWYCH DWT						
55x80	60x80	60x100	60x110	70x90	70x100	70x110
53,4x78,4	58,4x78,4	58,4x98,4	58,4x108,4	68,4x88,4	68,4x98,4	68,4x108,4
48x73	53x73	53x93	53x103	63x83	63x93	63x103
9						
2,7						
869600	869622	869624	869625	869633	869634	869635
525,00	530,00	535,00	540,00	535,00	540,00	545,00
645,75	651,90	658,05	664,20	658,05	664,20	670,35
5	15	10	5	15	15	10

WYMIARY DRZWICZEK KOLANKOWYCH DWF								
Wymiary otworu [cm]	AxB	55x80	60x80	60x100	60x110	70x90	70x100	70x110
Zewnętrzne wymiary ościeżnicy [cm]	WxL	53,4x78,4	58,4x78,4	58,4x98,4	58,4x108,4	68,4x88,4	68,4x98,4	68,4x108,4
Wewnętrzne wymiary ościeżnicy [cm]	MxN	48x73	53x73	53x93	53x103	63x83	63x93	63x103
Szerokość ościeżnicy [cm]	S	9						
Grubość ościeżnicy [cm]	Z	2,7						
Indeks		869800	869822	869824	869825	869833	869834	869835
Cena netto		895,00	900,00	905,00	910,00	905,00	910,00	915,00
Cena brutto		1100,85	1107,00	1113,15	1119,30	1113,15	1119,30	1125,45
Termin realizacji [dni robocze]		15	15	15	15	15	15	15

Występują tylko w wymiarach podanych powyżej.

MONTAŻ SCHODÓW

Kłapa schodów strychowych (prawidłowo) zamontowanych w stropie jest obniżona względem sufitu, tak aby mogła licować się z listwami wykończeniowymi LXL PVC lub LXL-P, -W (dostępne jako akcesorium, akcesorium nie dotyczy schodów standardowo wyposażonych w metalową ramę oraz LST).
Do montażu, gdzie kłapa licuje się z sufitem, służą listwy LXL Invisible (szczegółowe informacje i kompatybilne modele schodów patrz str. 18).



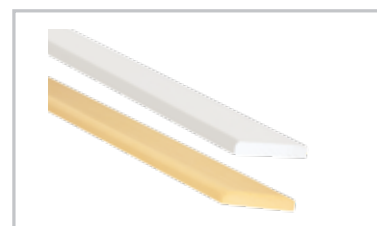
LISTWY WYKOŃCZENIOWE LXL-P, LXL-W

Listwy wykończeniowe służą do zamaskowania szczelin wokół schodów pozostałych po ich montażu w stropie. Wykonane są z drewna sosnowego w kolorze naturalnym (LXL-P) lub białym* (LXL-W). Prosty i łatwy montaż pozwala na szybkie i estetyczne wykończenie zamontowanych schodów.

Listwy LXL-P/-W	Dostępne dla schodów										
	LWSPlus	LWKPlus	LWL Extra	LTK Energy	LWT	LWTPH	LWF60	LDK	LMS	LMK	LMP
Wymiary standardowe [cm]	70 x 140, 86 x 144										
Wymiary niestandardowe	Dla pozostałych rozmiarów schodów należy dobrać standardowy rozmiar listew										
Grubość listew po zamontowaniu na skrzynce [cm]	1										
Szerokość listwy [cm]	3,5										
Maks. szer. szczeliny jaką mogą przysłonić listwy po zamontowaniu na skrzynce schodów [cm]	2,5										

	LXL-P		LXL-W	
	70x140	86x144	70x140	86x144
Indeks	62087	80AZ52	62088	80AZ54
Cena netto	140,00	160,00	140,00	160,00
Cena brutto	172,20	196,80	172,20	196,80
Termin realizacji [dni robocze]	2	10	2	10

* kolor listew może nieznacznie odbiegać od koloru kłapy.



LISTWY WYKOŃCZENIOWE LXL-PVC, LXL-PVC SL

Plastikowe listwy wykończeniowe służą do zamaskowania szczelin wokół schodów pozostałych po ich montażu w stropie. Listwy LXL-PVC są montowane na skrzyni i nie wymagają stosowania gwoździ. Prosty montaż pozwala na szybkie i estetyczne wykończenie zamontowanych schodów. Listwy LXL-PVC SL są przeznaczone do schodów strychowych LWF 60 SL (Security Lock). Listwy LXL-PVC występują w kolorze białym*.

Listwy LXL-PVC / LXL-PVC SL**	Dostępne dla schodów											
	LWSPlus	LWKPlus	LWL Extra	LTK Energy	LWT	LWTPH	LWF60	LDK	LMS	LMK	LMP	LMF60
Wymiary standardowe [cm]	60 x 120, 70 x 120, 86 x 140, 86 x 144											86x140
Wymiary niestandardowe	Dla pozostałych rozmiarów schodów należy dobrać standardowy rozmiar listew											
Wysokość listew po zamontowaniu na skrzynce [cm]	1											
Szerokość listwy [cm]	3,3											
Maks. szer. szczeliny jaką mogą przysłonić listwy po zamontowaniu na skrzynce schodów [cm]	2,4											

	LXL-PVC				LXL-PVC SL
	60x120	70x120	86x140	86x144	86x140
Indeks	62082	62083	62084	80AZ56	80AZ90
Cena netto	130,00			145,00	130,00
Cena brutto	159,90			178,35	159,90
Termin realizacji [dni robocze]	2			10	10

* kolor listew może nieznacznie odbiegać od koloru narożników i kłapy.



LISTWY LXL-INVISIBLE

Listwy LXL-Invisible pozwalają na dyskretny montaż i ukrycie schodów strychowych w stropie. Dzięki zastosowaniu listew skrzynka schodów pozostaje niewidoczna, nie ma potrzeby montowania listew wykończeniowych maskujących szczeliny, a kłapa schodów zostaje ukryta w suficie. Zastosowanie systemu dyskretnego montażu pozwala na estetyczne i minimalistyczne wykończenie wnętrza.

Montaż listew LXL-Invisible wraz ze schodami należy wykonać przed wykończeniem sufitu płytami g-k.

Listwy LXL-I	Dostępne dla schodów		
		LWS Plus, LWK Plus, LWL Extra, LTK Energy, LWT	
Wymiary standardowe [cm]	60x120cm, 70x120cm, 86x140cm		
Wymiary niestandardowe	Dla pozostałych rozmiarów schodów należy dobrać standardowy wymiar listew, zgodnie z instrukcją montażu		
Grubość płyty g-k, do której dostosowana jest listwa [mm]	12,5		

	LXL-I		
	60x120	70x120	86x140
Indeks	80AZ68	80AZ69	80AZ70
Cena netto	220,00		
Cena brutto	270,60		
Termin realizacji [dni robocze]	15		



BARIERKA LXB-P

Barierka ochronna, wykonana z drewna sosnowego zabezpieczająca otwór w stropie od strony poddasza (strychu), ułatwiająca użytkowanie schodów. Konstrukcja barierki oraz system mocowania do podłoża za pomocą specjalnych metalowych uchwytów zwiększa jej sztywność poprawiając tym samym komfort użytkowania. Barierka jest kompatybilna ze wszystkimi rozmiarami schodów.

Barierka LXB-P	Dostępne dla schodów
Wymiary standardowe [cm]	92 x 140
Wymiary niestandardowe	dla schodów w rozmiarze < od 92x140 stosuje się standardowy rozmiar barierki
Wysokość barierki [cm]	110

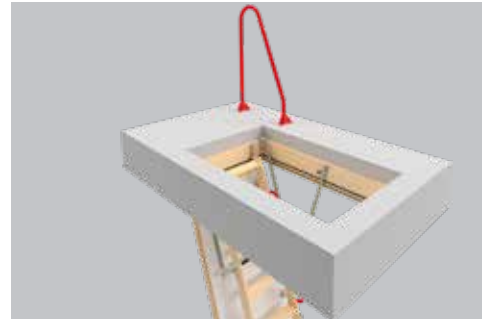


UNIERSALNY
ROZMIAR
bez
konieczności
docinania

Indeks	66133
Cena netto	560,00
Cena brutto	688,80
Termin realizacji [dni robocze]	5

UCHWYT STRYCHOWY LXH-A

Uchwyt LXH-A poprawia komfort i bezpieczeństwo dostępu do pomieszczeń strychowych. Metalowy uchwyt, zamontowany do podłogi w pobliżu otworu stropowego, ułatwia przejście ze schodów do pomieszczenia strychowego. Do montażu po prawej jak i po lewej stronie otworu.



Indeks	869287
Cena netto	185,00
Cena brutto	227,55
Termin realizacji [dni robocze]	15

KĄTOWNIKI MONTAŻOWE LXX

Kątowniki LXX ułatwiają i usprawniają montaż schodów w suficie. Zamontowane w narożach skrzynki usztywniają jej konstrukcję gwarantując zachowanie równych długości przekątnych. Wkręcane w kątowniki szpilki zapewniają szybkie i dokładne wy poziomowanie schodów w stropie.



Kątowniki montażowe LXX	Dostępne dla schodów											
	LWS Plus	LWK Plus	LWL Extra	LTK Energy	LWT	LWT PH	LWF 60	LDK	LMS	LMK	LMP	LMF 60
Montaż w stropach o maks. grubości [cm]	max. 35			max. 39	max. 43			max. 35			max. 39	max. 43

Indeks	62085
Cena netto	140,00
Cena brutto	172,20
Termin realizacji [dni robocze]	2

KLAMKA LXZ

Klamka LXZ umożliwia zamknięcie luku LXW od strony poddasza np. podczas wykonywania prac konserwacyjnych na strychu lub dachu.



Indeks	80AZ01
Cena netto	80,00
Cena brutto	98,40
Termin realizacji [dni robocze]	2

NADSTAWKA LXN

Wykonana z drewna sosnowego nadstawka doskonale komponuje się ze skrzynką zamontowanych schodów strychowych, pozwalając tym samym estetycznie wykończyć otwór w stropie. Nadstawka służy także jako element przedłużający wysokość skrzynki umożliwiającą montaż luku LXW w schodach 4-segmentowych, w schodach nożycowych (LST) oraz w przypadku stropów o dużej grubości, tj. powyżej 31cm dla LWS Plus, LWK Plus, LWZ Plus, LWL Extra, LMS, LMK; powyżej 33cm dla LMF; powyżej 35cm dla LTK Energy i LMP; powyżej 39cm dla LWT, LWT PH, LWF60, LMF60 i powyżej 48cm dla LML.



Nadstawka LXN	Dostępna dla schodów															
	LWS Plus	LWK Plus	LWZ Plus	LWL Extra	LTK Energy	LWT	LWT PH	LWF 60	LDK	LMS	LMK	LML	LMP	LMF 60	LMF	LST
Wysokość skrzynki nadstawki [cm]	10															
Maks. niestandardowa wysokość nadstawki [cm]	20					16				20						

Nadstawka LXN RF dla LMF (120)		Nadstawka LXN R (dla LML)											Nadstawka LXN (dla LMP, LMF60)			
Wym. hand. [cm]	60x120	Wym. hand. [cm]	51x80	70x80	60x120	60x130	70x120	70x130	70x140	86x130	92x130	Wym. hand. [cm]	60x144	70x144	86x144	
Indeks	869286	Indeks	869L00	869L32	869L01	869L02	869L11	869L12	869L13	869L96	862399	Indeks	862334	862335	862336	
Cena netto	275,00	Cena netto	255,00	275,00	275,00	295,00	285,00	315,00	335,00	340,00	345,00	Cena netto	335,00	345,00	345,00	
Cena brutto	338,25	Cena brutto	313,65	338,25	338,25	362,85	350,55	387,45	412,05	418,20	424,35	Cena brutto	412,05	424,35	424,35	
Termin realizacji [dni robocze]		Termin realizacji [dni robocze]	15	15	15	15	15	15	15	15	15	Termin realizacji [dni robocze]	15	15	15	

Nadstawka LXN (dla wszystkich pozostałych schodów)																				
Wym. hand. [cm]	50x80	55x100	55x111	60x90	60x94	60x100	60x111	60x120	60x130	60x140	70x80	70x94	70x100	70x111	70x120	70x130	70x140	80x120	86x130	86x140
Indeks	862300	862320	862321	862322	862307	862306	862304	862301	862302	862303	862332	862317	862316	862314	862311	862312	862313	862393	862396	862397
Cena netto	255,00	265,00	265,00	275,00	265,00	265,00	265,00	275,00	295,00	325,00	275,00	275,00	285,00	285,00	285,00	315,00	335,00	335,00	340,00	345,00
Cena brutto	313,65	325,95	325,95	338,25	325,95	325,95	325,95	338,25	362,85	399,75	338,25	338,25	350,55	350,55	350,55	387,45	412,05	412,05	418,20	424,35
Termin realizacji [dni robocze]	15	15	15	15	15	15	15	15	15	15	15	15	15	15	15	15	15	15	15	15

Rozmiar niestandardowy:

Kalkulacja ceny: 2,50 PLN netto/cm obwodu skrzynki nadstawki w niestandardowym rozmiarze

Przy zamawianiu nadstawek standardowych jak i o nietypowych rozmiarach należy podać model i rozmiar handlowy schodów. Wymiary nadstawek będą odpowiadać wymiarom skrzynki schodów.

ZESTAW IZOLACYJNY LXD

Zestaw izolacyjny służy do szybkiego i szczelnego wykonania izolacji termicznej szczeliny pomiędzy skrzynką zamontowanych schodów a otworem w stropie. Zastosowanie zestawu pozwala na uzyskanie tzw. „ciepłego montażu” istotnego szczególnie w budownictwie energooszczędnym. W skład zestawu wchodzi kołnierz paroszczelny, materiał termoizolacyjny w postaci bloków z wełny owczej oraz kołnierz paroprzepuszczalny.



Zestaw izolacyjny LXD	Dostępny dla schodów						
	LWS Plus	LWK Plus	LWL Extra	LTK Energy	LWT	LDK	LMP
Wymiary standardowe [cm]	60/70x120 oraz 86x140/144						
Wymiary niestandardowe [cm]	Dla schodów w rozmiarze < od 86x140 cm należy dopasować standardowy rozmiar zestawu						
Wymiary handlowe zestawu LXD [cm]	60x120	70x120	86x140	86x144			
Indeks	80AZ13	80AZ14	80AZ15	80AZ16			
Cena netto	190,00	190,00	215,00	220,00			
Cena brutto	233,70	233,70	264,45	270,60			
Termin realizacji [dni robocze]	5	5	5	5			

LUK GÓRNY LXW

Luk górny zapobiega nawiewaniu oraz gromadzeniu się kurzu z poddasza na klapie i drabince zamkniętych schodów strychowych. Poprawia parametry izolacyjne i szczelność schodów na których został zamontowany. Luk górny składa się z ościeżnicy, wyposażonej w uszczelkę obwodową, kłapy termoizolacyjnej o grubości 3,6 cm, okuć, uchwytów mocujących, siłownika gazowego oraz obrotowej klamki zamykającej. W celu zamknięcia luku od strony poddasza istnieje możliwość zamontowania dodatkowej klamki LXZ.



Luk górny LXW	Dostępne dla schodów																					
	LWS Plus	LWK Plus	LWZ Plus	LWL Extra	LTK Energy	LWT	LWTPH	LWF60	LMS	LMK	LML	LMP	LMF60	LMF	LST							
Maksymalna grubość stropu, w którym można zamontować luk [cm]	31 lub po zamontowaniu stand. nadstawki 41. Dla sch. 4 segmentowych konieczność stosowania nadstawki		31 lub po zamontowaniu stand. nadstawki 41		35 lub po zamontowaniu stand. nadstawki 45. Dla sch. 4 segmentowych konieczność stosowania nadstawki		39 lub po zamontowaniu stand. nadstawki 49. Dla sch. 4 segmentowych konieczność stosowania nadstawki		39 lub po zamontowaniu stand. nadstawki 49. Dla sch. 4 segmentowych konieczność stosowania nadstawki		31 lub po zamontowaniu stand. nadstawki 41		48 lub po zamontowaniu stand. nadstawki 58		35 lub po zamontowaniu stand. nadstawki 45.		39 lub po zamontowaniu stand. nadstawki 49		33 lub po zamontowaniu stand. nadstawki 43		41 – konieczność stosowania nadstawki	
Wysokość skrzynki luku [cm]	20																					

Luk Górny LXW RF dla LMF (120)		Luk Górny LXW R (dla LML)										Luk Górny LXW (dla LMP, LMF60)			
Wym. hand. [cm]	60x120	Wym. hand. [cm]	51x80	70x80	60x120	60x130	70x120	70x130	70x140	86x130	92x130	Wym. hand. [cm]	60x144	70x144	86x144
Indeks	869285	Indeks	869K00	869K32	869K01	869K02	869K11	869K12	869K13	869K96	862299	Indeks	862234	862235	862236
Cena netto	620,00	Cena netto	590,00	610,00	620,00	640,00	630,00	660,00	680,00	680,00	685,00	Cena netto	675,00	685,00	685,00
Cena brutto	762,60	Cena brutto	725,70	750,30	762,60	787,20	774,90	811,80	836,40	836,40	842,55	Cena brutto	830,25	842,55	842,55
Termin realizacji [dni robocze]	15	Termin realizacji [dni robocze]	15	15	15	15	15	15	15	15	15	Termin realizacji [dni robocze]	15	15	15

Luk Górny LXW (dla wszystkich pozostałych schodów)																				
Wym. hand. [cm]	50x80	55x100	55x111	60x90	60x94	60x100	60x111	60x120	60x130	60x140	70x80	70x94	70x100	70x111	70x120	70x130	70x140	80x120	86x130	86x140
Indeks	862200	862220	862221	862222	862207	862206	862204	862201	862202	862203	862232	862217	862216	862214	862211	862212	862213	862293	862296	862297
Cena netto	590,00	600,00	600,00	610,00	600,00	600,00	600,00	620,00	640,00	665,00	610,00	610,00	610,00	610,00	630,00	660,00	680,00	675,00	680,00	685,00
Cena brutto	725,70	738,00	738,00	750,30	738,00	738,00	738,00	762,60	787,20	817,95	750,30	750,30	750,30	750,30	774,90	811,80	836,40	830,25	836,40	842,55
Termin realizacji [dni robocze]	15	15	15	15	15	15	15	15	15	15	15	15	15	15	15	15	15	15	15	15

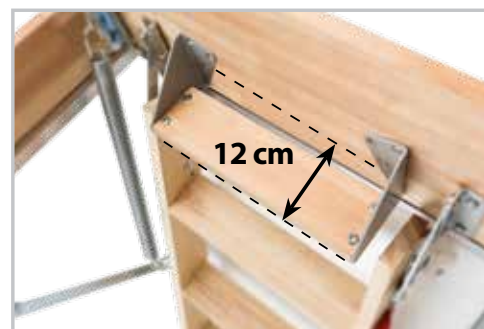
Rozmiar niestandardowy:

Kalkulacja ceny: 2,50 PLN netto/cm obwodu skrzynki luku w niestandardowym rozmiarze

Przy zamawianiu luków standardowych jak i o nietypowych rozmiarach należy podać model i rozmiar handlowy schodów. Wymiary luków będą odpowiadać wymiarom skrzynki schodów.

DODATKOWY STOPIEŃ LXT

Dodatkowy stopień ułatwia wyjście na poddasze, zwiększając tym samym komfort i bezpieczeństwo dostępu do pomieszczeń strychowych. Wykonany z drewna stopień LXT standardowo montowany jest pomiędzy ostatnim stopniem drabiny a podłogą na poddaszu. Polecany jest szczególnie w sytuacjach, gdy na schodach zamontowano luk górny lub osadzono je w grubym stopnie.



Dodatkowy stopień LXT	Dostępne dla schodów					
	LWS/LWK Plus (rozmiar 55x111cm)	LWL Extra (rozmiar 60x...cm)	LWS/LWK Plus (z wyjątkiem 55x111cm)	LWL Extra (z wyjątkiem 60x...cm)	LWZ Plus	LMS
	LXT280			LXT300		
Długość stopnia drabinki schodów „E” [cm]	30			34		
Indeks	62058			62059		
Cena netto	200,00			200,00		
Cena brutto	246,00			246,00		
Termin realizacji [dni robocze]	5			5		

STOPKI LXS

Stopki w kolorze brązowym są montowane na ostatnim segmencie drabiny jako elementy wykończeniowe schodów. Nadają schodom estetyczny wygląd oraz dzięki odpowiedniemu ukształtowaniu poprawiają stabilność drabiny. Odpowiednie właściwości materiału z którego zostały wykonane sprawiają, że nie rysują powierzchni podłogi. Dostępne dla schodów segmentowych z drewnianą drabinką (z wyjątkiem 4-segmentowych i schodów LDK).



Indeks	62027
Cena netto	65,00
Cena brutto	79,95
Termin realizacji [dni robocze]	2

ZESTAW MONTAŻOWY LXX-D

Zestaw montażowy LXX-D ułatwia i usprawnia montaż schodów LML do stropu, na którym zamontowano już wyłaz DRL. Montaż w stropach o grubości min. 38cm, maks. 50cm.



Indeks	80AZ41
Cena netto	210,00
Cena brutto	258,30
Termin realizacji [dni robocze]	15

MECHANIZM ODCIĄŻAJĄCY LXM

Mechanizm odciążający wspomaga składanie i rozkładanie drabiny zwiększając tym samym komfort i bezpieczeństwo użytkownika - schody mogą być w pełni obsługiwane za pomocą drążka (otwieranie i zamykanie kłapy, składanie i rozkładanie drabinki). Mechanizm LXM 3 przeznaczony jest do schodów drewnianych 3-segmentowych, mechanizm LXM 4 do schodów 4-segmentowych. Mechanizm LXM-M przeznaczony dla schodów segmentowych metalowych. Montaż mechanizmu LXM możliwy po prawej lub lewej stronie drabinki. Montaż po przeciwnej stronie do poręczy LXH. Tabela kompatybilności poniżej.



NOWOŚĆ

Mechanizm odciążający LXM	Dostępny dla schodów		
	LWS Plus, LWK Plus, LWZ Plus, LTK Energy, LWT, LWT PH, LWF60		LMS, LMK, LMF60 do wys. 280
	3-segmentowe	4-segmentowe	
	LXM 3	LXM 4	LXM-M
Indeks	869373	869374	869297
Cena netto	200,00		
Cena brutto	246,00		
Minimalna szerokość schodów [cm]	60		
Minimalna wysokość pomieszczenia	260	260	Min. wysokość wynikająca z tabel wymiarowych dla schodów
Termin realizacji [dni robocze]	10	10	10

PORĘCZ LXH

Metalowa poręcz ułatwia wejście do góry po stopniach drabiny zwiększając tym samym komfort i bezpieczeństwo użytkownika schodów. Poręcz LXH jest przykręcana do górnego segmentu drabiny.



Poręcz LXH	Dostępna dla schodów		
	LWS Plus, LWK Plus, LWZ Plus, LTK Energy, LWT, LWT PH, LWF 60, LMS, LMK, LMF 60		LDK
Poręcz przykręcana do górnego segmentu drabiny*	LXH 50/13	LXH 75/13	LXH 75/16
Indeks	80AZ24	80AZ18	62065
Cena netto	100,00		
Cena brutto	123,00		
Termin realizacji [dni robocze]	10		

* Poręcz LXH 50/13 montowana jest w schodach o długości skrzynki do 100 cm, poręcz LXH 75/13 w schodach o długości skrzynki powyżej 100 cm
W schodach LMF 60 dodatkowa poręcz LXH jest kompatybilna tylko z wersją schodów do wysokości 280 i 305cm

DOSTĘPNE AKCESORIA DODATKOWE

	LWS Plus	LWK Plus	LWZ Plus	LWL Extra	LTK Energy	LWT	LWT PH	LWF 60	LWF 60 SL	LDK	LMS /LMK	LML	LMP	LMF 60	LMF	LST	LSF
LXB-P barierka	✓	✓	✓	✓	✓	✓	✓	✓	✓	✓	✓	✓	✓	✓	✓	✓	✓
LXH-A uchwyt	✓	✓	✓	✓	✓	✓	✓	✓	✓	✓	✓	✓	✓	✓	✓	✓	✓
LXK kątowniki montażowe	✓	✓	S	✓	✓	✓	✓	✓	✓	✓	✓	S	✓	✓	S	S	S
LXL listwy drewniane	✓	✓	—	✓	✓	✓	✓	✓	✓	✓	✓	—	✓	✓	—	—	—
LXL-PVC listwy plastikowe	✓	✓	—	✓	✓	✓	✓	✓	—	✓	✓	—	✓	✓	—	—	—
LXL-PVC SL listwy plastikowe	—	—	—	—	—	—	—	—	✓	—	—	—	—	—	—	—	—
LXL-I listwy do dyskretnego montażu	✓	✓	—	✓	✓	✓	—	—	—	—	—	—	—	—	—	—	—
LXH poręcz	✓	S+	S+	S	S+	S+	S+	S+	S+	S+	✓/S+	—	—	S+**	—	—	—
LXN nadstawka	✓	✓	✓	✓	✓	✓	✓	✓	✓	✓	✓	✓	✓	✓	✓	✓	—
LXT dodatkowy stopień	✓	✓	✓	✓	—	—	—	—	—	—	✓	—	—	—	—	—	—
LXW luk górny	✓*	✓*	✓	✓	✓*	✓*	✓	✓*	✓*	—	✓	✓	✓	✓	✓	✓*	—
LXS stopki (tylko dla sch. 3-segm.)	✓	S	S	S	S	S	S	S	S	—	—	—	—	—	—	—	—
LXM mechanizm odciążający	✓	✓	✓	S	✓	✓	✓	✓	✓	—	✓	—	—	✓	—	—	—
LXK-D zestaw montażowy	—	—	—	—	—	—	—	—	—	—	—	✓	—	—	—	—	—
LXD zestaw izolacyjny	✓	✓	—	✓	✓	✓	—	—	—	✓	✓	—	✓	—	—	—	—

* - dla schodów 4-segmentowych oraz schodów nożycowych konieczne jest zamontowanie nadstawki LXN przed montażem luku górnego

** - w schodach LMF60 poręcz LXH jest kompatybilna tylko z wersją schodów do wysokości 280 i 305cm

[✓] - kompatybilne

[—] - brak kompatybilności

[S] - akcesorium w standardowym wyposażeniu

[S*] - akcesorium w standardowym wyposażeniu z możliwością montażu drugiej sztuki